

## 3-Wege Kugelhahn S4 handbetätigt



Symbolfoto

### Allgemeines:

- Gehäusewerkstoff PVC-U / PP / PVDF
- Dichtungswerkstoff EPDM / FPM
- Kugelsitzring PTFE
- Kugel T- oder L-Bohrung
- Dimensionen
  - DN10 (DN15 / d16 / d3/8")
  - DN15 d20 d1/2"
  - DN20 (DN25 / d25 / d3/4")
  - DN25 d32 d1"
  - DN32 (DN40 / d40 / d1 1/4")
  - DN40 d50 d1 1/2"
  - DN50 d63 d2"

### Anschlussvarianten:

- Klebemuffe PVC DIN / ASTM / JIS
- Klebestutzen PVC DIN
- Gewindemuffe PVC / PP BSP / NPT
- Schweißmuffe PP / PVDF DIN
- Schweißstutzen PP / PVDF / PE DIN
- Flansch PVC DIN

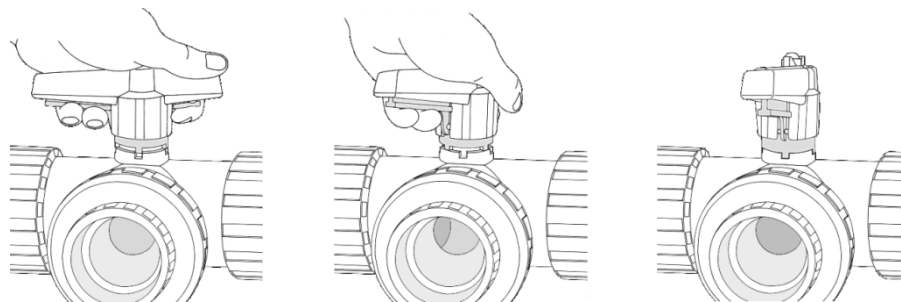
### Betriebsdruck:

- PVC / PVDF PN16
- PP PN10

### Technische Merkmale:

- gesichertes Griffsystem
- radial ein- und ausbaubar
- allseitig gesicherte Kugel
- mechanisch bearbeitete Kugel
- voller Durchflussquerschnitt (Nennweite)
- schwimmend gelagerte Kugel

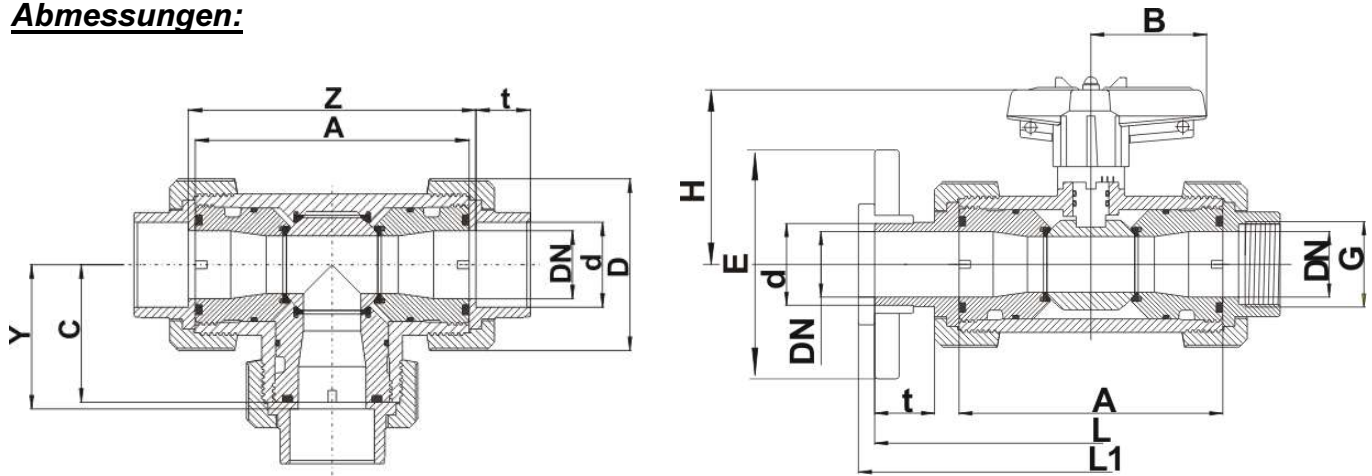
### GESICHERTES GRIFFSYSTEM



Diese Druckschrift enthält keine Gewährleistungszusagen, sondern will lediglich eine erste Information vermitteln. Das Programm wird ständig erweitert, daher entsprechen die Ausführungen und Typen dem Stand bei Drucklegung. Technische Änderungen vorbehalten!

### 3-Wege Kugelhahn S4 handbetätigt

**Abmessungen:**



**PVC-U**

**Anschlussvarianten**

PVC Klebemuffe / Klebestutzen / Gewindemuffe / Losflansch  
PE Schweißstutzen

DN	10	15	20	25	32	40	50
<b>d</b>	16	20	25	32	40	50	63
<b>G</b> GM <sup>1</sup>	3/8"	1/2"	3/4"	1"	1 1/4"	1 1/2"	2"
<b>A</b>	100	100	120	120	162	162	181
<b>B</b>	40	40	51,5	51,5	73	73	85
<b>C</b>	50	50	60	60	81	81	90,5
<b>D</b>	53	53	70	70	101	101	124,5
<b>H</b>	72	72	81,5	81,5	107,5	107,5	116,5
<b>t</b> KM <sup>2</sup> /KS <sup>3</sup>	16,5	16,5	20	22,5	27,5	31,5	38,5
<b>t</b> SS PE <sup>4</sup>	13	14,5	-	18,5	-	29	31
<b>E</b> LF <sup>5</sup>	90	95	-	115	-	150	165
<b>L</b> KM <sup>2</sup> /GM <sup>1</sup>	138	138	166	172	224	234	269
<b>L</b> KS <sup>3</sup>	153	163	-	200	-	261	295
<b>L</b> PE SS <sup>4</sup>	150	160	-	198	-	246	269
<b>L1</b> LF <sup>5</sup>	159	169	-	206	-	267	301
<b>Y</b>	53	53	63	63	84,5	85,5	96
<b>Z</b>	106	106	126	126	169	171	192
<b>PN</b>	16	16	16	16	16	16	16
<b>PN</b> LF <sup>5</sup> PE <sup>4</sup>	10	10	10	10	10	10	10

Dimensionen in mm

<sup>1</sup> GM = Gewindemuffe

<sup>2</sup> KM = Klebemuffe

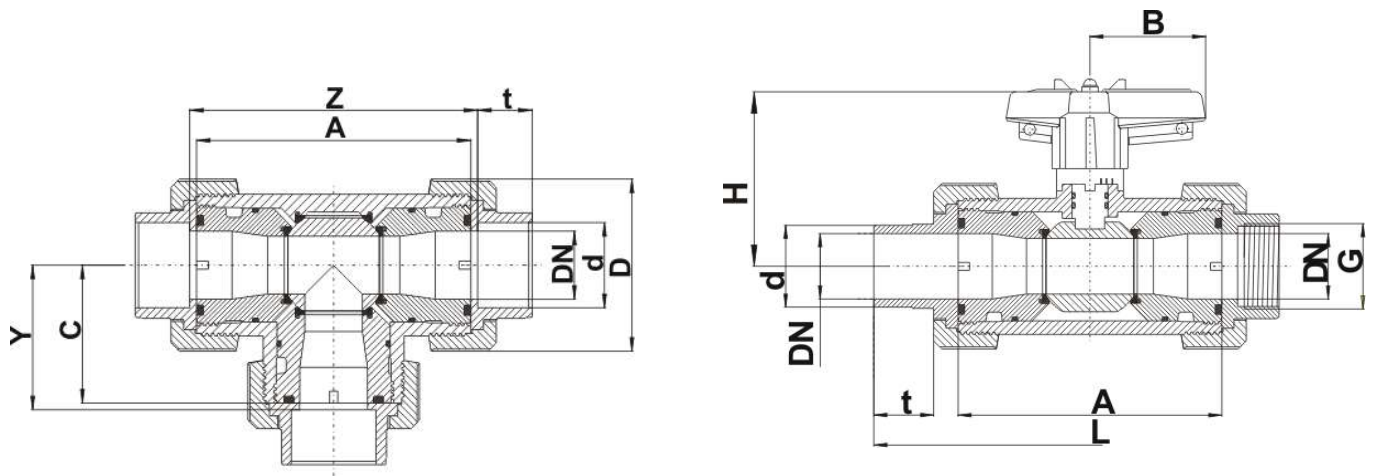
<sup>3</sup> KS = Klebestutzen

<sup>4</sup> SS PE = Schweißstutzen PE

<sup>5</sup> LF = Losflansch

- = derzeit nicht realisiert

### 3-Wege Kugelhahn S4 handbetätigt



**PP**

**Anschlussvarianten**

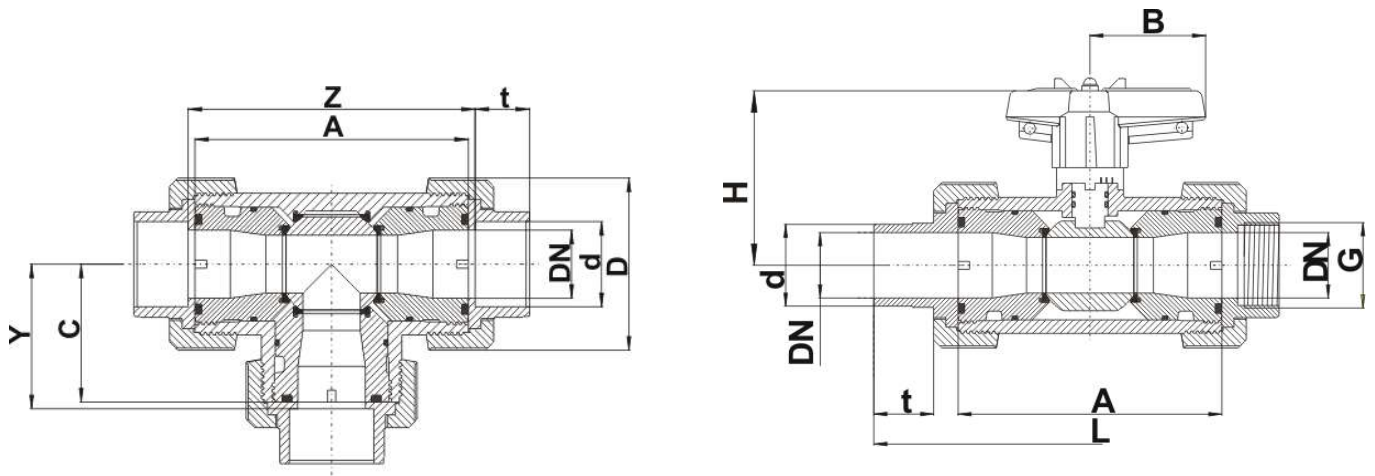
PP Schweißmuffe / Schweißstutzen / Gewindemuffe

DN	10	15	20	25	32	40	50
d	16	20	25	32	40	50	63
G <sup>GM<sup>1</sup></sup>	3/8"	1/2"	3/4"	1"	1 1/4"	1 1/2"	2"
A	98	98	118	118	159	159	177
B	40	40	51,5	51,5	73	73	85
C	49	49	59	59	79,5	79,5	88,5
D	53	53	71	71	100	100	120,5
H	72	72	81,5	81,5	107,5	107,5	116,5
t <sub>min</sub> SM <sup>2</sup> / SS <sup>3</sup>	13	14,5	16,5	18	20,5	23,5	27,5
L <sup>SM<sup>2</sup></sup>	136	136	163	168	220	229	263
L <sup>SS<sup>3</sup></sup>	150	160	190	196	247	256	289
L <sup>GM<sup>1</sup></sup>	136	136	163	168	220	229	263
Y	55	53,5	65,5	66	89,5	91	104
Z	110	107	131	132	179	182	208
PN	10	10	10	10	10	10	10

Dimensionen in mm

- <sup>1</sup> GM = Gewindemuffe
- <sup>2</sup> SM = Schweißmuffe
- <sup>3</sup> SS = Schweißstutzen
- = derzeit nicht realisiert

### 3-Wege Kugelhahn S4 handbetätigt



#### PVDF

##### Anschlussvarianten

PVDF Schweißmuffe / Schweißstutzen / Gewindemuffe

DN	10	15	20	25	32	40	50
d	16	20	25	32	40	50	63
G <sup>GM1</sup>	3/8"	1/2"	3/4"	1"	1 1/4"	1 1/2"	2"
A	98	98	117	117	158	158	176
B	40	40	51,5	51,5	73	73	85
C	49	49	59	59	79	79	88
D	52,5	52,5	70	70	98,5	98,5	118
H	72	72	81,5	81,5	107,5	107,5	116,5
t <sub>min</sub> SM <sup>2</sup> / SS <sup>3</sup>	13	14,5	16,5	18	20,5	23,5	27,5
L <sup>SM2</sup>	136	136	162	167	219	228	262
L <sup>SS3</sup>	150	160	190	196	247	256	289
L <sup>GM1</sup>	136	136	-	168	-	228	262
Y	55	53,5	65,5	66	89	90,5	103,5
Z	110	107	130	131	178	181	207
PN	16	16	16	16	16	16	16

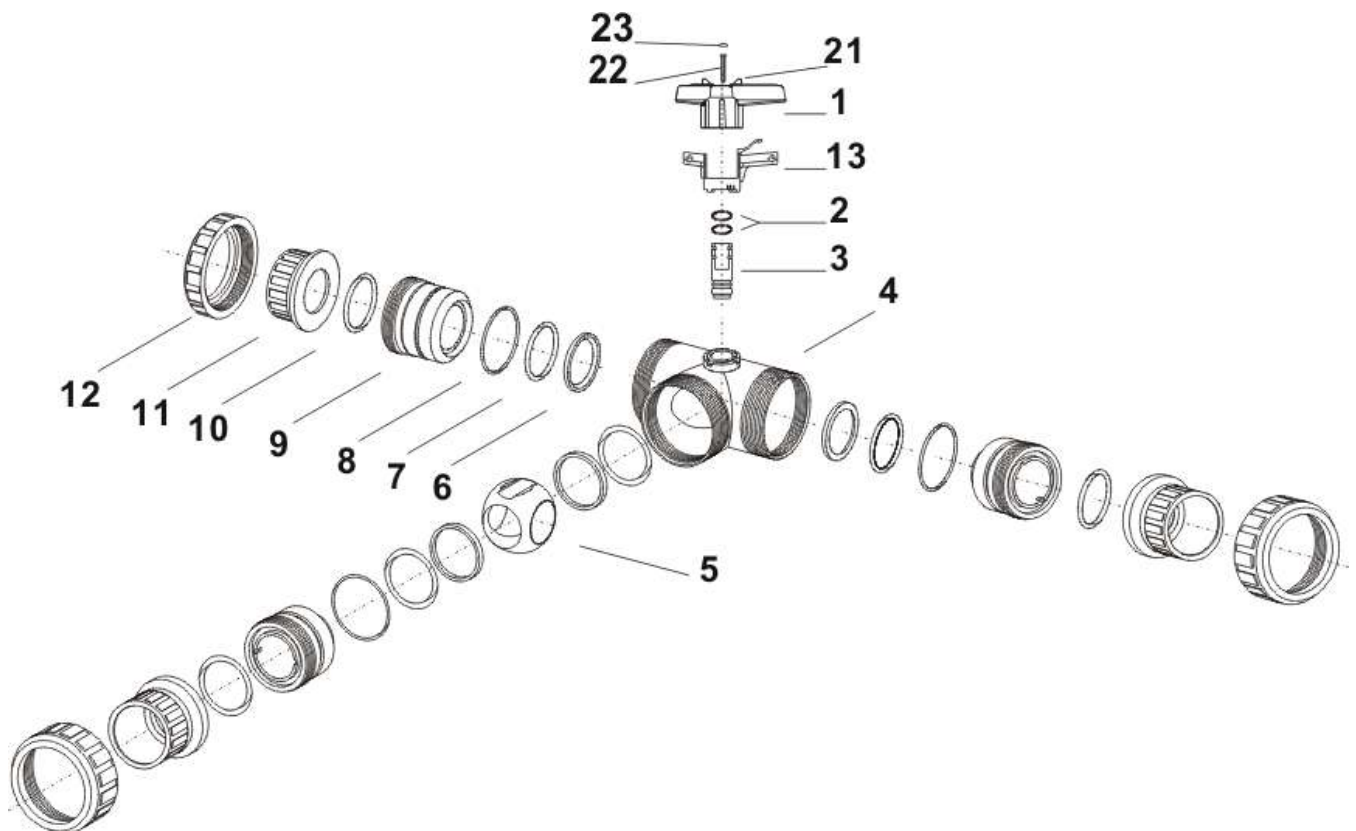
Dimensionen in mm

- <sup>1</sup> GM = Gewindemuffe
- <sup>2</sup> SM = Schweißmuffe
- <sup>3</sup> SS = Schweißstutzen
- = derzeit nicht realisiert

## 3-Wege Kugelhahn S4 handbetätigt

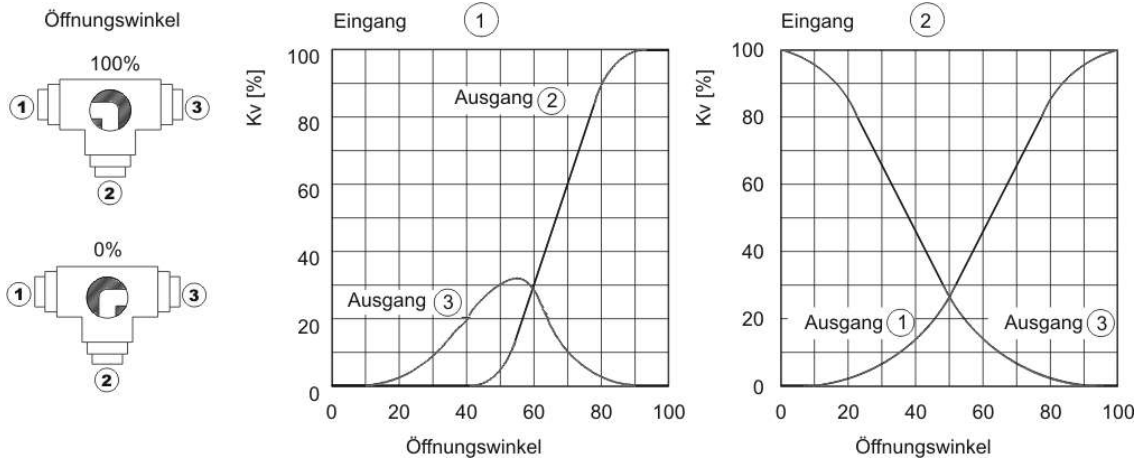
### Explosionszeichnung:

- |  |                                       |
|--|---------------------------------------|
| 01. Griff  | 12. Überwurfmutter                    |
| 02. O-Ring   | 13. Absperrhülse                      |
| 03. Welle  | 21. Zapfen zum Öffnen des Druckringes |
| 04. Gehäuse  | 22. Schraube                          |
| 05. Kugel „L“ oder „T“   | 23. Abdeckung für Schraube            |
| 06. Kugelsitzring  |                                       |
| 07. O-Ring   |                                       |
| 08. O-Ring   |                                       |
| 09. Druckring  |                                       |
| 10. O-Ring   |                                       |
| 11. Anschlussvariante<br>Klebmuffe / -stutzen<br>Schweißmuffe /-stutzen<br>Gewindemuffe<br>Bundbuchse mit Losflansch |                                       |

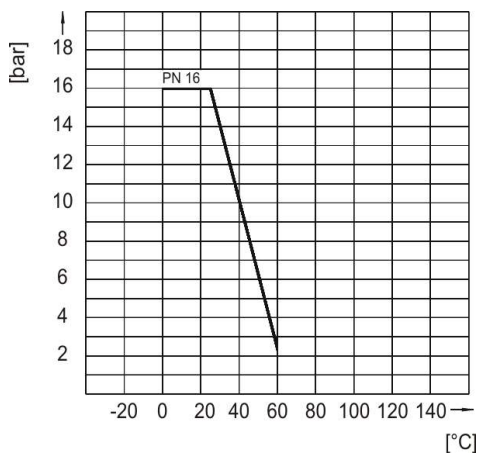


**Diagramme:**

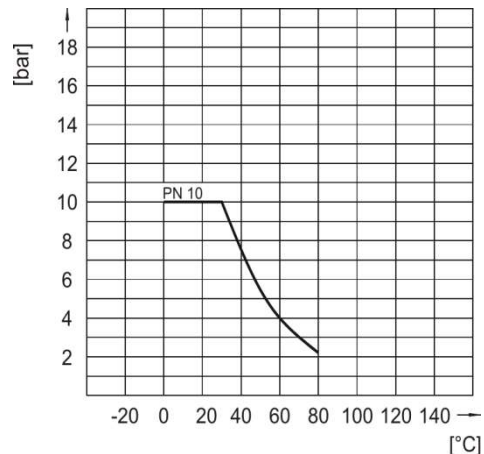
**Durchfluss-Charakteristik**



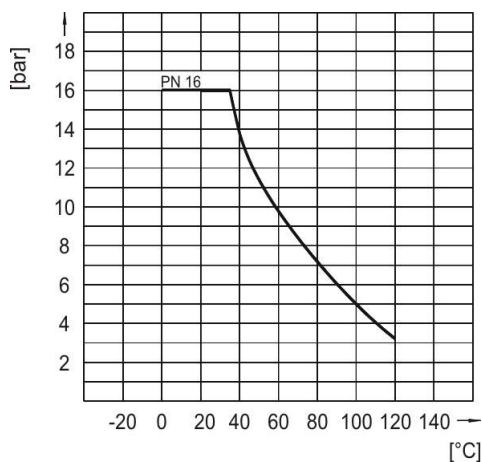
**Druck-Temperatur-Diagramm – PVC-U**



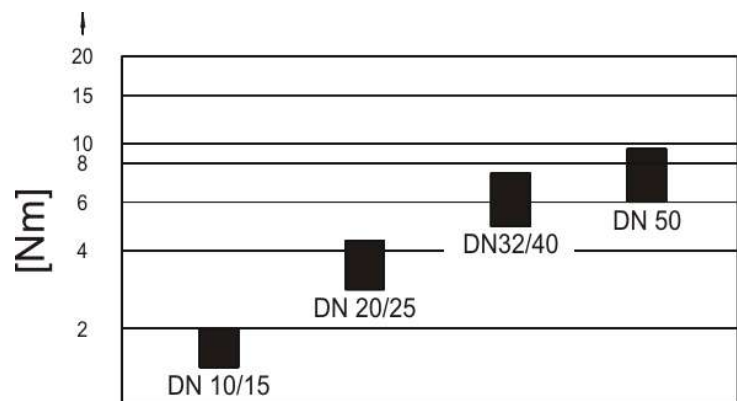
**Druck-Temperatur-Diagramm – PP**



**Druck-Temperatur-Diagramm – PVDF**



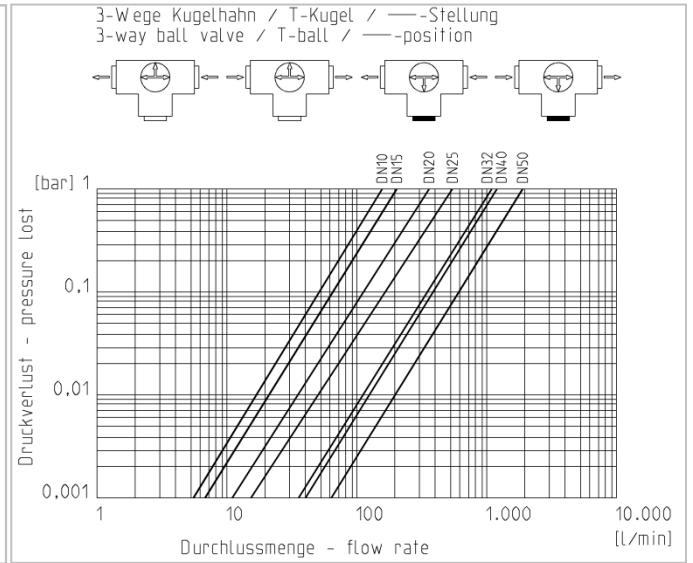
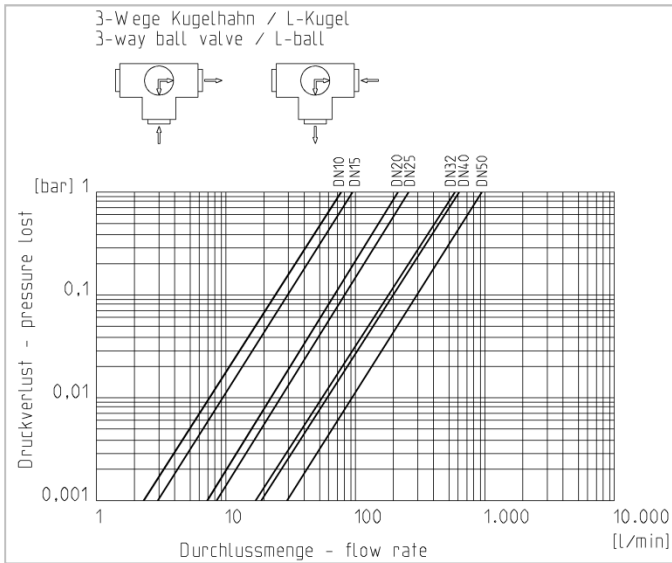
**Drehmoment**



# 3-Wege Kugelhahn S4 handbetätigt

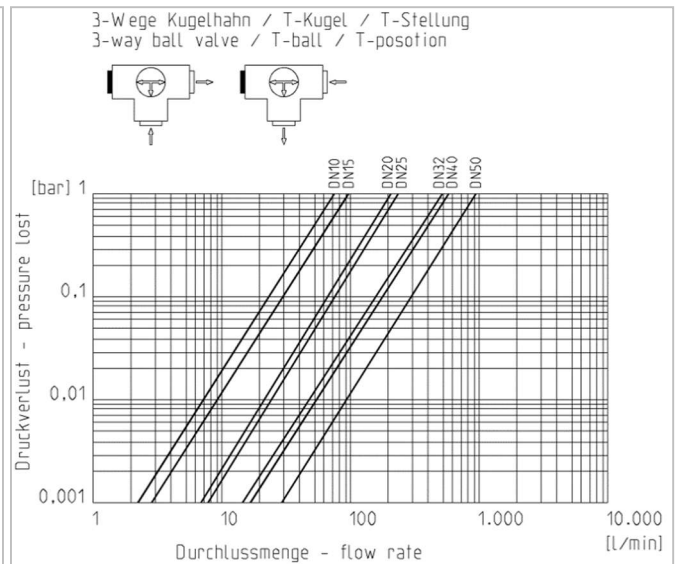
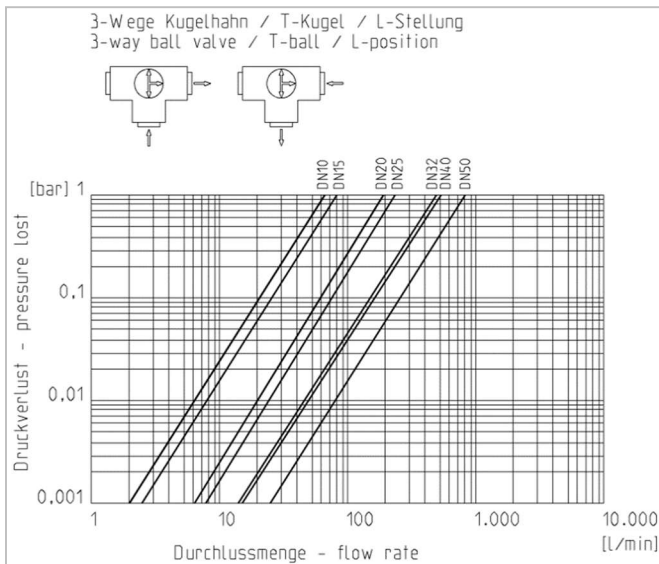


## Druckverlust-Diagramme



DN10	DN15	DN20	DN25	DN32	DN40	DN50	Druckverlust	DN10	DN15	DN20	DN25	DN32	DN40	DN50
2,4	2,9	6,9	8,3	17,8	19,3	29,4	<b>0,001 bar</b>	5,3	6,5	11,4	16,3	35,6	40	61,3
75	93	218	261	562	610	930	<b>1 bar</b>	166	207	360	515	1127	1265	1940

Angaben in l/min



DN10	DN15	DN20	DN25	DN32	DN40	DN50	Druckverlust	DN10	DN15	DN20	DN25	DN32	DN40	DN50
2	2,5	6,2	7,6	15	16	25,5	<b>0,001 bar</b>	2,3	2,9	6,6	7,6	15,5	17,6	29,1
64	80	195	240	473	507	805	<b>1 bar</b>	72	90	210	240	490	555	920

Angaben in l/min